

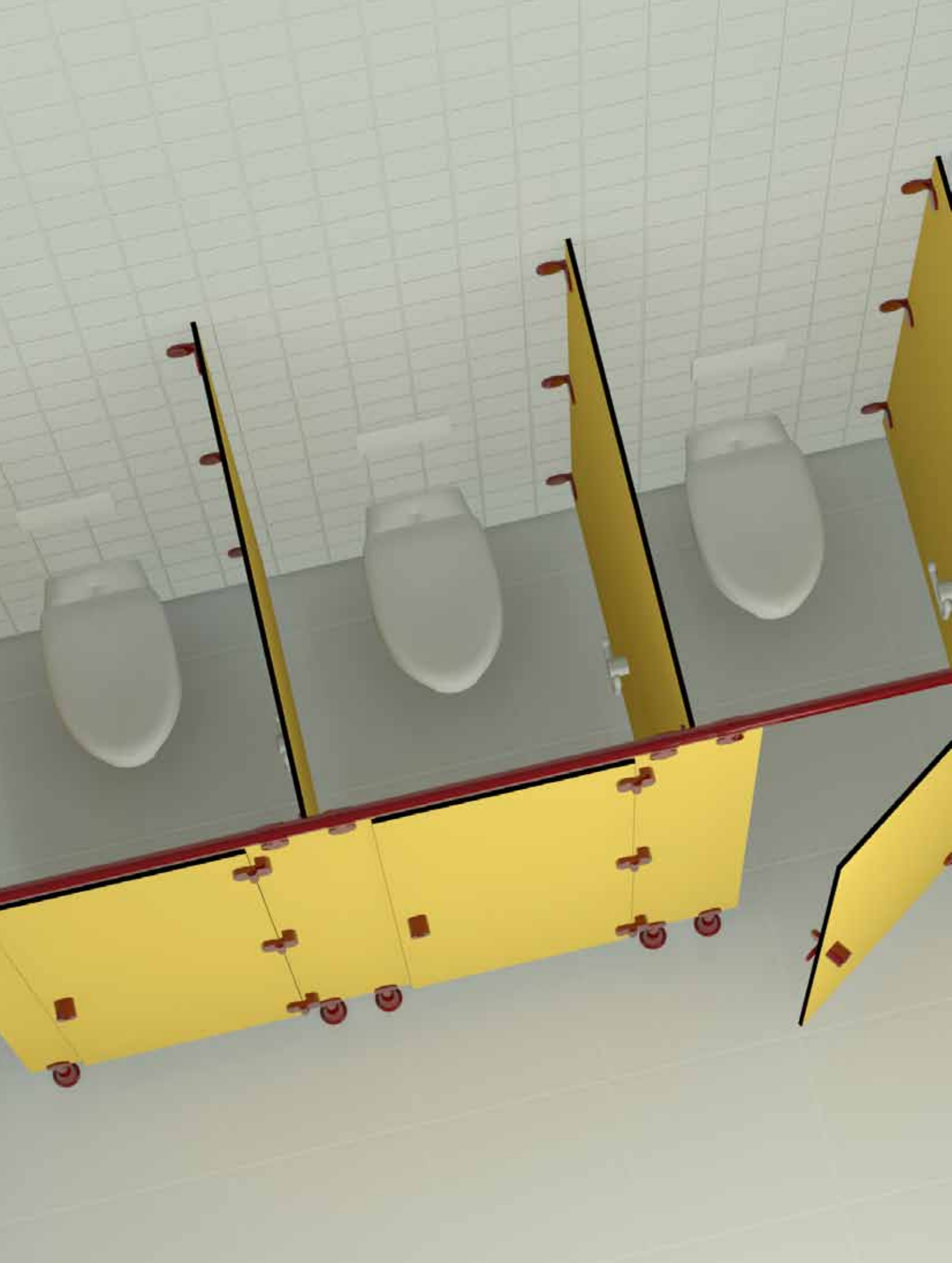


Cabines Sanitaires Cloisons Sanitaires



EUROCLOISON-SANI





EUROCLOISON-SANI est un système de cloisons préfabriquées, adapté pour des cabines d'habillage, cabines de douche et espaces de toilettes pour des établissements publics, bureaux, piscines, complexes sportifs, écoles, etc.

Fonctionnel et flexible

EUROCLOISON-SANI offre un ensemble flexible de possibilités de montage de manière à ce que vos espaces sanitaires puissent être érigés et modulés suivant vos souhaits. Les cloisons sont livrables en divers coloris et peuvent être réalisées de plusieurs façons à l'aide de profils, de petits pieds et nombre d'autres accessoires.

Résistant à l'humidité et facile à entretenir

EUROCLOISON-SANI est exécuté à l'aide de matériaux résistant à l'humidité. De cette manière les panneaux, les portes, de même que la quincaillerie et les accessoires sont protégés de la corrosion.





Profil stabilisateur muni de supports de suspension

Boutons heurtoirs absorbants tra
amortisseurs de choc noirs

Pieds réglables



Charnière (Possibilité de fermeture automatique)

**Boutons de porte avec indication Libre/Occupé.
(Possibilité d'ouverture par l'extérieur en cas de nécessité)**

Transparents ou joints



Panneaux

EUROCLOISON-SANI est réalisé au moyen de panneaux Volkern. Ceux-ci sont fabriqués au départ de résines synthétiques thermodurcissables renforcées à l'aide de fibres celluloses.

Ces panneaux en matière synthétique massifs sont recouverts sur chaque face par une couche de mélamine disponible en différents coloris.

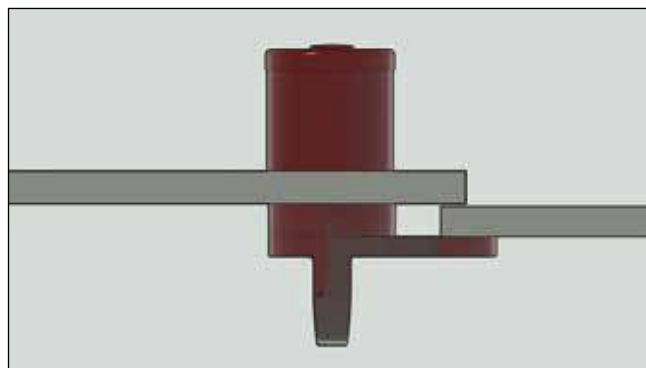
Les panneaux ont une épaisseur standard de 13 mm. Toutes les arêtes sont chanfreinées.

Portes décoratives

Les portes EUROCLOISON-SANI sont fabriquées au départ des mêmes panneaux Volkern. Elles sont pourvues de trois charnières, un bouton fixe et une serrure Libre/Occupé. La largeur standard des portes des cabines sanitaires est de 61 cm ; il va de soi que d'autres largeurs sont réalisables.

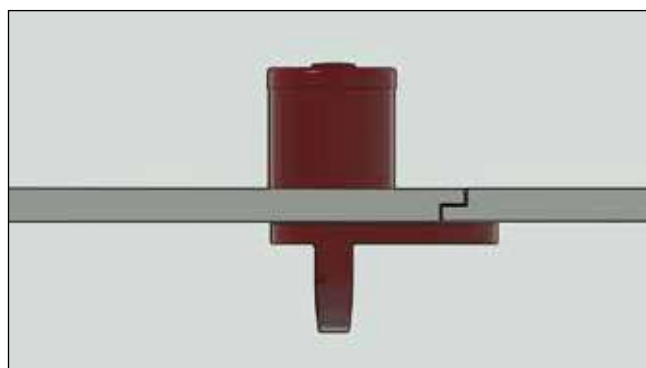
type 1: Portes appliquées

Ce genre de porte monté en type appliqué est uniquement livrable avec quincaillerie nylon et accessoires posés à l'aide de fixations cachées.



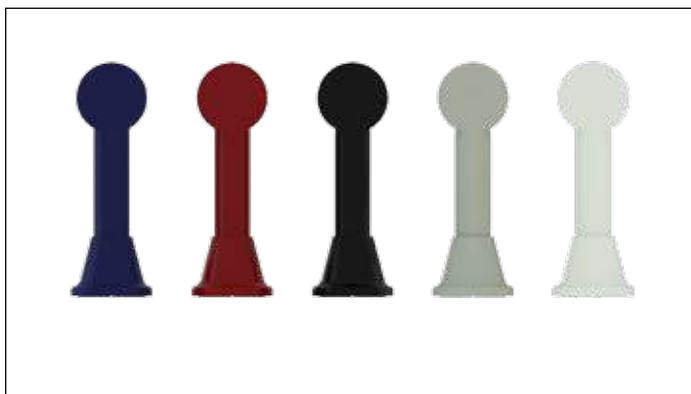
type 2: Portes dans le même plan

Les rainures sont fraisées de manière à ce que la porte et le panneau frontal se trouvent dans le même plan. Ce type de porte peut être combiné avec des finitions nylon ou inox.



Profils de finition et pieds

Finition nylon



La hauteur standard de cette cloison sanitaire mesurée à partir du sol est de 207 cm. Sur le dessus de la cloison un profil stabilisateur cylindrique d'un diamètre de 36 mm est prévu sur la face antérieure et sur les côtés. Pour le raccord entre le mur et la cloison il est fait usage de coins en forme de L. Ceux-ci sont fabriqués en aluminium recouvert d'une coiffe nylon de coloris identique à nos standards.

Les panneaux sont posés sur des petits pieds en nylon massif d'une hauteur de 150 mm et d'un diamètre de 30 mm. Ces pieds sont réglables de +/- 15 mm en hauteur. Ils sont finis par une rosace fixe en nylon.

Finition inox

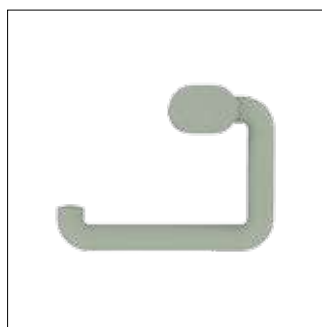
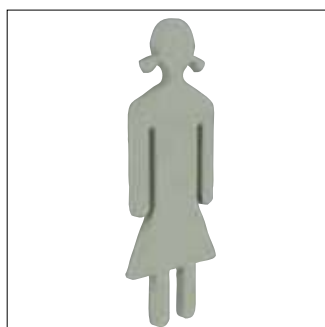
La hauteur standard de cette cloison sanitaire mesurée à partir du sol est de 206 cm. Sur le dessus de la cloison un profil stabilisateur cylindrique d'un diamètre de 21 mm est prévu sur la face antérieure et sur les côtés. Pour le raccord entre le mur et la cloison il est fait usage de coins en forme de L. Ceux-ci sont fabriqués en acier inox.

Les panneaux sont posés sur des petits pieds en inox d'une hauteur de 150 mm et d'un diamètre de 25 mm. Ces pieds sont réglables de +/- 20 mm en hauteur. Ils sont finis par une rosace fixe.



Accessoires

L'exécution de base de la cloison EUROCLOISON-SANI peut être étendue par l'adjonction de charnières à fermeture automatique, d'arrêts de portes, de logos, de crochets porte manteaux et de porte-rouleaux de papier de toilette, tant en nylon qu'en acier inox.





EUROCLOISON
LA CLOISON PARFAITE

www.eurocloison.be
www.eurocloison.fr

