

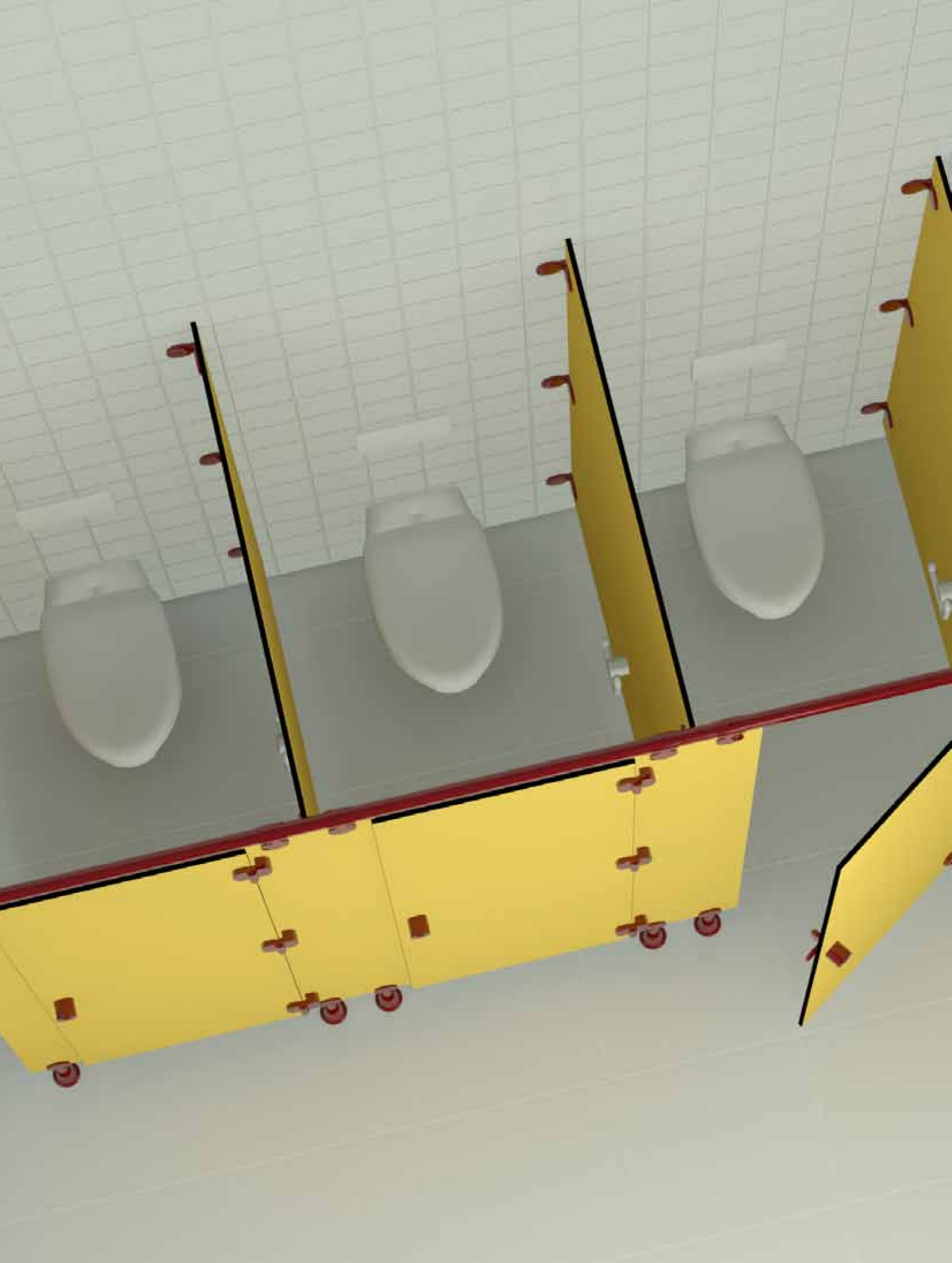


Sanitaire Cabines Sanitaire Wanden



EUROCLOISON-SANI





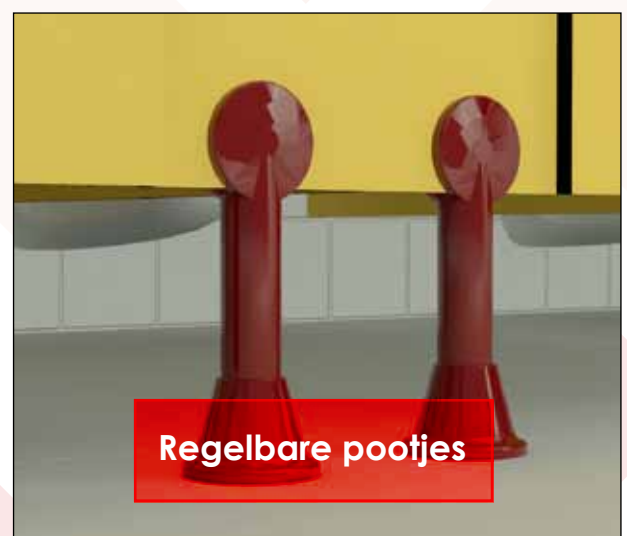
EUROCLOISON-SANI is het prefab scheidingswand-systeem dat toegepast wordt voor kleedcabines, douchecellen en toiletruimten van openbare gebouwen, kantoren, zwembaden, sportcomplexen, scholen, enz.

Functioneel en Flexibel

EUROCLOISON-SANI biedt bijzonder flexibele opstellingsmogelijkheden, zodat uw sanitaire ruimten naar wens kunnen ingericht en opgedeeld worden. De wanden zijn leverbaar in verschillende kleuren en kunnen op diverse manieren worden afgewerkt met profielen, pootjes en tal van accessoires.

Vochtbestendig en Onderhoudsvriendelijk

EUROCLOISON-SANI is opgebouwd uit vochtbestendige materialen. De panelen en deuren alsmede de profielen, beslag en accessoires kunnen daardoor niet aangetast worden door corrosie of (hout)rot. Bovendien zijn de wanden hierdoor makkelijk te onderhouden.





stabilisatorprofiel met ophangsteunen

geluiddempende, transparante
mousse slagstrip

regelbare voetsteun



scharnier (mogelijk zelfsluitend)

deurknop met vrij/bezet aanduiding
(te openen aan de buitenzijde in geval van nood)

topjes of zwarte



Panelen

EUROCLOISON-SANI is opgebouwd uit volkern panelen, vervaardigd op basis van thermohardende kunststofharsen, versterkt met cellulosevezels.

Deze massieve, decoratieve en zelfdragende kunststofplaten zijn aan beide kanten bekleed met een melamine toplaag (beschikbaar in verschillende kleuren).

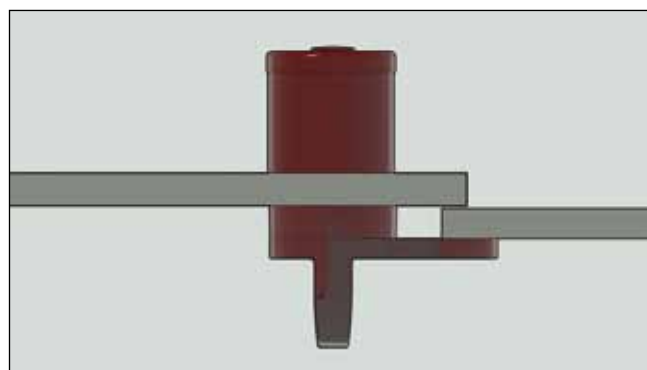
De platen hebben een standaard dikte van 13 mm. Alle zichtbare randen zijn gebroken.

Decoratieve deuren

EUROCLOISON-SANI deuren zijn uit dezelfde decoratieve volkern panelen vervaardigd. Ze worden voorzien van 3 scharnieren, een vaste deurknop en een vrij/bezet slot. De standaardbreedte van de sanitaire cabinedeur bedraagt 61 cm, maar andere breedtes zijn mogelijk.

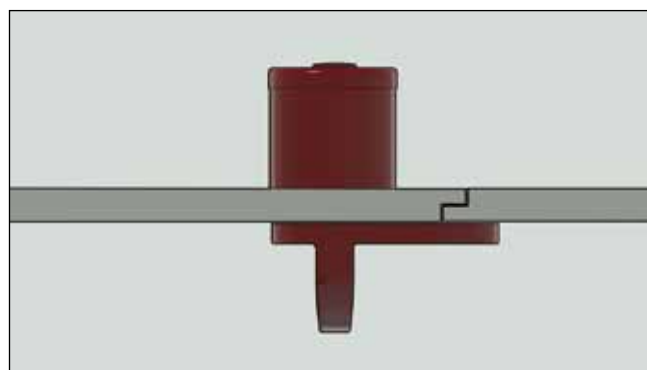
type 1: Oplegdeuren

Deze deuren worden in opleg gemonteerd en zijn uitsluitend verkrijgbaar met nylon beslag en onderdelen die verdeckt worden bevestigd.



type 2: Inlegdeuren

De deursponningen zijn uitgefreesd, zodat het deurblad in hetzelfde vlak ligt als de voorwand. Dit type deur is te combineren met nylon of inox afwerking.



Afwerking profielen en pootjes

Nylon afwerking

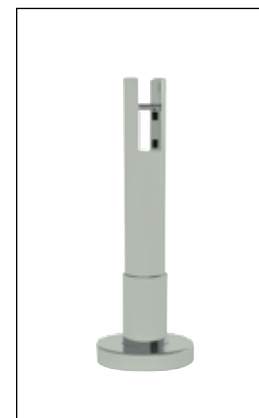


De hoogte van deze sanitaire wand bedraagt standaard 207 cm van op de vloer gemeten. Aan de bovenzijde van de wand wordt aan de voorzijden en de zijkanten een rond stabilisatorprofiel voorzien met een diameter van 36 mm. Als muur- en wandaansluiting wordt gebruik gemaakt van L-hoeken. Deze hoeken zijn vervaardigd uit aluminium met een nylon afdekkap volgens onze standaardkleuren. De panelen worden geplaatst op pootjes uit massief

nylon met een hoogte van 150 mm en een diameter van 30 mm. Deze pootjes kunnen in hoogte bijgesteld worden tot +/- 15 mm en zijn voorzien van een slagvaste nylon afdekrozet.

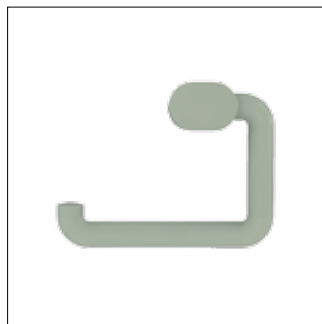
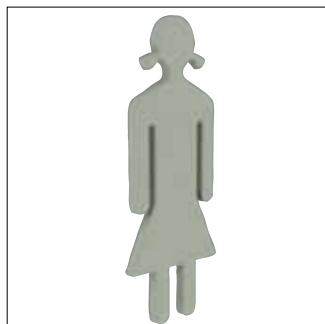
Inox afwerking

De hoogte van deze sanitaire wand bedraagt standaard 206 cm van op de vloer gemeten. Aan de bovenzijde van de wand wordt aan de voorzijden en de zijkanten een rond stabilisatorprofiel voorzien met een diameter van 21 mm. Als muur- en wandaansluiting wordt gebruik gemaakt van L-hoeken. Deze hoeken zijn vervaardigd uit roestvrij staal. De panelen worden geplaatst op roestvrij stalen pootjes met een hoogte van 150 mm en een diameter van 25 mm. Deze pootjes kunnen in hoogte bijgesteld worden tot +/- 20 mm en zijn voorzien van een slagvaste afdekrozet.



Accessoires

De basisuitvoering van EUROCLOISON SANI kan naar wens uitgebreid worden met zelfsluitende scharnieren, deurstoppers, logo's, kleeuhangers en wc-rolhouders, zowel in nylon als inox.





EUROCLOISON
DE PERFECTE SYSTEEMWAND

www.eurocloison.be
www.eurocloison.fr

